

Kolbendurchflusswächter STAN-K



STAN-K

- vertikaler oder horizontaler Einbau
- mit verstellbarem Grenzwertschalter
- Ausführung in Edelstahl oder Messing
- kompakte Bauform
- Messbereich 0,1 ... 150 l/min
- für Wasser, Öle und Flüssigkeiten

ANWENDUNG

Die Kolbendurchflusswächter STAN-K werden zur lageunabhängigen Überwachung von Wasser, Ölen oder anderen Flüssigkeiten eingesetzt.

BESCHREIBUNG

Die Geräte sind mit einem federbelasteten Kolben ausgestattet, der sich in einem zylindrischen Messrohr befindet.

Wird der STAN-K durchströmt, so verändert der Kolben proportional zum Volumenstrom seine Position. Die zu überwachende Durchflussmenge wird mit dem verstellbaren Grenzwertschalter an einer außen aufgebrachten Skala eingestellt.

Baureihen:

STAN-K	Gehäuse aus Messing
STAN-K-VA	Gehäuse aus Edelstahl 1.4571

TECHNISCHE DATEN UND MATERIALIEN

Messtofftemperatur	-20 ... +90 °C
Skala	l/min
Genauigkeit	10 % FS (full scale)
Druckverlust	0,02 ... 0,4 bar (G1") 0,02 ... 0,3 bar (G½") 0,02 ... 0,2 bar (G¼")

Ausführung Messing:

Max. Betriebsdruck	50 bar
Gehäuse	Messing
Anschlüsse	Messing
Kolben	Messing
Feder	Inox 1.4571 (316 ti)
Magnet	Ferrit

Ausführung Edelstahl 1.4571:

Max. Betriebsdruck	50 bar
Gehäuse	Inox 1.4571 (316 ti)
Anschlüsse	Inox 1.4571 (316 ti)
Kolben	Inox 1.4571 (316 ti)
Feder	Inox 1.4571 (316 ti)
Magnet	Ferrit

Andere Ausführungen auf Anfrage



STAN-K-VA

BAMO Kirchner

Dieselstraße 17 · D-47228 Duisburg

Telefon +49 2065 9609-0

Homepage www.kt-flow.de

E-Mail info@kt-flow.de

Kolbendurchflusswächter
STAN-K

15-11-2024

D-726.02-DE-AE

DEB

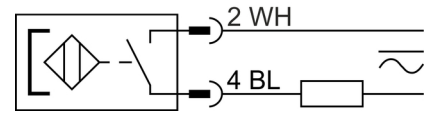
726-02/1

TECHNISCHE DATEN DER GRENZWERTSCHALTER

Die zu überwachende Durchflussmenge wird mit dem verstellbaren Grenzwertschalter an einer außen aufgebrachten Skala eingestellt. Dazu wird die Fixierschraube gelöst, die Schaltposition durch Verschieben eingestellt und die Fixierschraube wieder angezogen.

Bauart	Reedschalter
Schaltfunktion	Schließer
Schaltleistung	max. 10 W
Schaltstrom	max. 0,5 A
Schaltspannung	100 V DC
Spannungsfestigkeit	200 V DC
Durchgangswiderstand	150 mΩ
Temperaturbereich	-20 ... +90 °C
Schutzart	IP 65
Anschluss	Steckverbinder M12x1, 4-pin
Material	PBT (Polybutylenterephthalat), schwarz

Anschlussbild

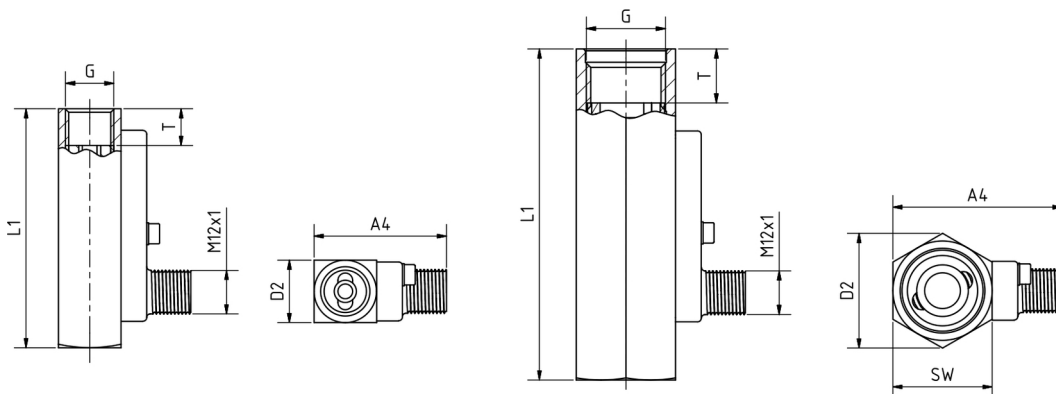


ARTIKELNUMMERN

Messing		Edelstahl		Messbereich	Anschluss
Art. Nr.	Typ	Art. Nr.	Typ	H2O [l/min]	
726 100	STAN-K-4-05	726 200	STAN-K-VA-4-05	0,1 ... 0,5	G1/4"
726 102	STAN-K-4-1	726 202	STAN-K-VA-4-1	0,2 ... 1	G1/4"
726 104	STAN-K-4-2	726 204	STAN-K-VA-4-2	0,5 ... 2	G1/4"
726 106	STAN-K-4-3,5	726 206	STAN-K-VA-4-3,5	1 ... 3,5	G1/4"
726 120	STAN-K-2-1	726 220	STAN-K-VA-2-1	0,2 ... 1	G1/2"
726 122	STAN-K-2-1,6	726 222	STAN-K-VA-2-1,6	0,4 ... 1,6	G1/2"
726 124	STAN-K-2-5	726 224	STAN-K-VA-2-5	1,5 ... 5	G1/2"
726 126	STAN-K-2-10	726 226	STAN-K-VA-2-10	3 ... 10	G1/2"
726 128	STAN-K-2-20	726 228	STAN-K-VA-2-20	8 ... 20	G1/2"
726 130	STAN-K-1-45	726 230	STAN-K-VA-1-45	15 ... 45	G1"
726 132	STAN-K-1-90	726 232	STAN-K-VA-1-90	30 ... 90	G1"
726 134	STAN-K-1-150	726 234	STAN-K-VA-1-150	60 ... 150	G1"

ABMESSUNGEN

Anschluss	Abmaße					Gewicht [g]	
	SW	L1	D2	T	A4	Messing	Edelstahl
G1/4"	17/18	65	17/18	10	36/37	131	125
G1/2"	31	90	27	15	46	303	290
G1"	47	130	41	18,5	60	967	919



BAMO Kirchner

Dieselstraße 17 · D-47228 Duisburg

Telefon +49 2065 9609-0

Homepage www.kt-flow.de

E-Mail info@kt-flow.de

Kolbendurchflusswächter
STAN-K

15-11-2024

D-726.02-DE-AE

DEB

726-02/2