



Ausführung und Einsatzbereich

Die Grenzwertschalter der Typen MSK1, MSK12 und MSKW dienen der Fernüberwachung von Messwertgrenzen. Sie sind in diversen Baureihen der Firma Kirchner und Tochter einsetzbar.

Die Konstruktion besteht aus einer M8 x 1 Gewindehülse und einer Winkelkupplung. In der Gewindehülse ist ein Reedschalter samt Haltemagnet verbaut. Der Haltemagnet ermöglicht ein bistabiles Schaltverhalten. Die Betätigung des Grenzwertschalters erfolgt über einen im Schwebekörper/Schwimmer verbauten Dauermagneten. Fährt dieser an dem Grenzwertschalter vorbei, schaltet der Kontakt.

Der Anschluss erfolgt an einem selbstkonfektionierbaren 4-poligen M12 x 1 Winkelstecker aus PA und PBT.

Je nach Gerätetyp erfolgt die Befestigung entweder in einer Führungsnut oder einer Führungsstange. Die Grenzwertschalter lassen sich über den kompletten Messbereich verstellen.

Sowohl Schwebekörpermessgeräte als auch Niveauanzeiger können mehrere Grenzwertschalter aufnehmen. Eine Überwachung von mehreren Messpunkten wird dadurch ermöglicht.



- **Öffner, Schließer oder Wechsler**
- **werkzeuglose Verstellung**
- **benötigt keine Stromversorgung**
- **lange Lebensdauer**
- **zuverlässig durch einfache Funktionsweise**
- **einsetzbar im Ex-Bereich**





MSK1 / MSK12 / MSKW

Grenzwertschalter

Baureihen

MSK1	Gehäuse aus Messing (Öffner, bistabil)
MSK12	Gehäuse aus Messing (Schließer, bistabil)
MSK1 VA	kurz, Gehäuse aus Edelstahl (Öffner, bistabil)
MSK12 VA	kurz, Gehäuse aus Edelstahl (Schließer, bistabil)
MSKW VA	kurz, Gehäuse aus Edelstahl (Wechsler, bistabil)
MSK1 PBT	kurz, Gehäuse aus Kunststoff (Öffner, bistabil)
MSK12 PBT	kurz, Gehäuse aus Kunststoff (Schließer, bistabil)
MSKW PBT	kurz, Gehäuse aus Kunststoff (Wechsler, bistabil)

Einsetzbar in folgenden Geräten

Gerätetyp	Art
RA 60 / FA 60	Schwebekörperdurchflussmessgerät
RA 65 / FA 65	Schwebekörperdurchflussmessgerät
RA 77 / FA 77	Schwebekörperdurchflussmessgerät
RA 87 / FA 87	Schwebekörperdurchflussmessgerät
SGK 1 - 3	Schwebekörperdurchflussmessgerät
DST	Nebenstromdurchflussmessgerät
NA	Niveauanzeiger
NA-V4A	Niveauanzeiger

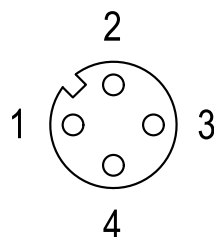
Weitere Informationen entnehmen Sie bitte dem Datenblatt des jeweiligen Gerätetyps.

Materialien Grenzwertschalter

Baureihe	Gewindehülse	Scheibe	Mütter *	Nutenstein
MSK1/...12	CuZn vernickelt	PA	PA	Edelstahl
MSK1/...12/...W VA	1.4404	PA	PA	Edelstahl
MSK1/...12/...W PBT	PBT, schwarz	PA	PA	Edelstahl

* Rändelmutter; zum Anziehen wird kein Werkzeug benötigt.

PIN-Belegung Winkelstecker



Technische Daten Grenzwertschalter

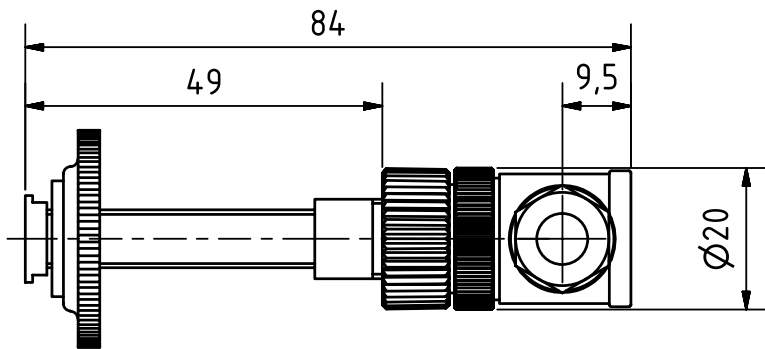
Ausführung	MSK1 ...	MSK12 ...
Schaltspannung	0 ... 50 V AC/75 V DC	0 ... 50 V AC/75 V DC
Schaltstrom	max. 0,5 A	max. 0,5 A
Schaltleistung	max. 10 W/VA	max. 10 W/VA
Spannungsfestigkeit	230 V AC/400 V DC	230 V AC/400 V DC
Temperaturbereich ¹⁾	-20 ... +90 °C	-20 ... +90 °C
Schaltfunktion	Öffner, bistabil	Schließer, bistabil
Anschlussbild		

Ausführung	MSKW ...
Schaltspannung	0 ... 50 V AC/75 V DC
Schaltstrom	max. 0,5 A
Schaltleistung	max. 5 W/VA
Spannungsfestigkeit	200 V DC
Temperaturbereich ¹⁾	-20 ... +90 °C
Schaltfunktion	Wechsler, bistabil
Anschlussbild	

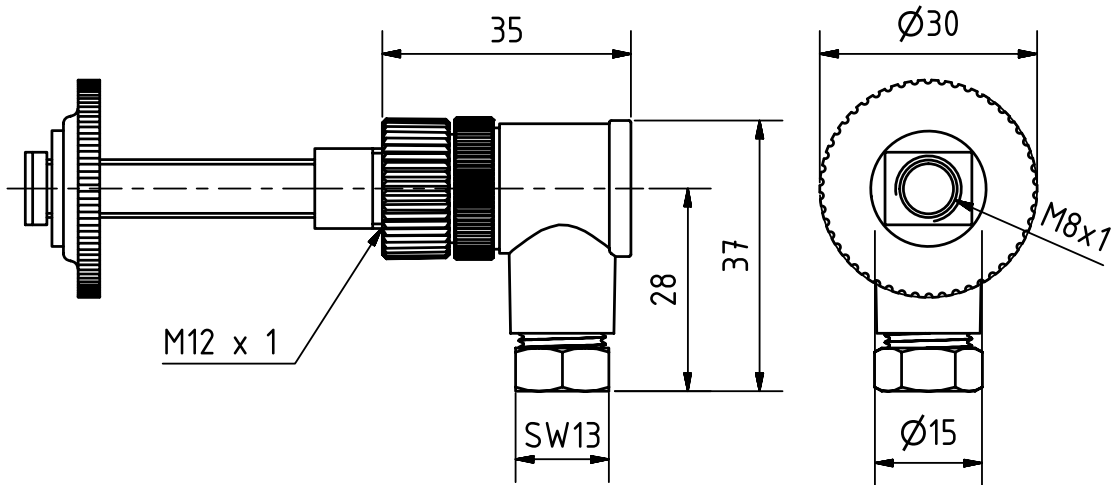
¹⁾ Bitte die Temperaturbeständigkeit des Durchflussmessgerätes/ Niveauanzeigers beachten.

Technische Daten Winkelstecker

M12 x 1 Winkelstecker	
Steckverbinder	selbstkonfektionierbare Kupplung, M12 x 1 gewinkelt
Polzahl	4-polig, A-Kodierung
Kontakte	Metall, CuZn, Optalloy beschichtet
Kontaktträger	Kunststoff, PA, schwarz
Griffkörper	Kunststoff, PBT, Schwarz
Dichtung	Kunststoff, FKM
Schutzart	IP 67 nur im verschraubten Zustand
Außendurchmesser der Leitung	4 ... 6 mm
Aderquerschnitt	max. 0,75 mm ²
Einschraubgewinde	PG 7
Anschlussart	Schraubklemmen
mechanische Lebensdauer	min. 50 Steckzyklen
Zyklen Verschmutzungsgrad	3
Bemessungsspannung	max. 250 V
Isolationswiderstand	≥ 108 Ω
Strombelastbarkeit	4 A
Durchgangswiderstand	≤ 8 mΩ
Umgebungstemperatur Steckverbinder	-25 ... +85 °C

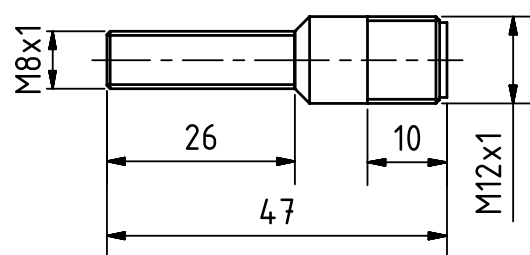
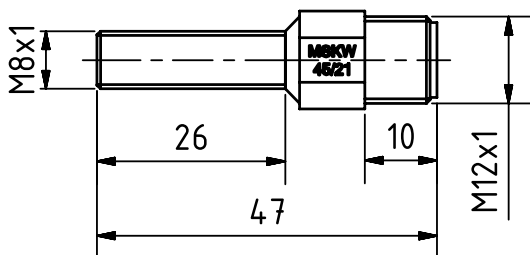
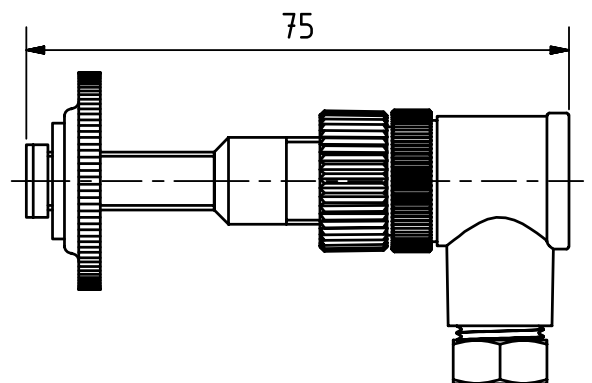
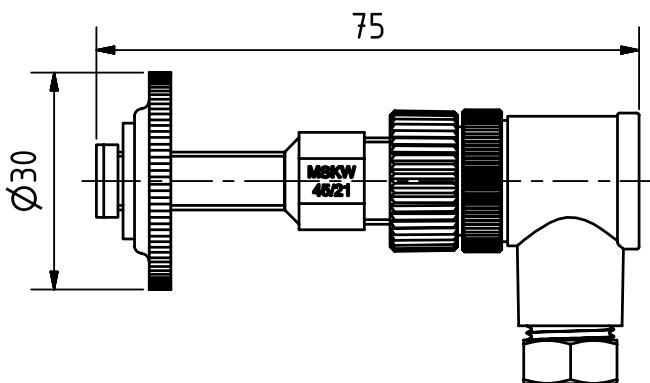


MSK1
MSK12



MSK1/...12/...W PBT

MSK1/...12/...W VA

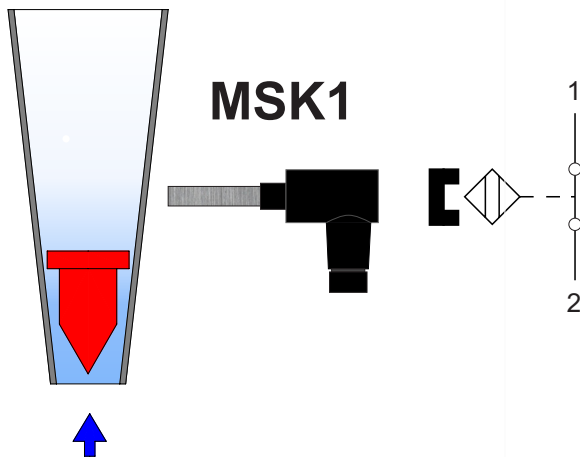




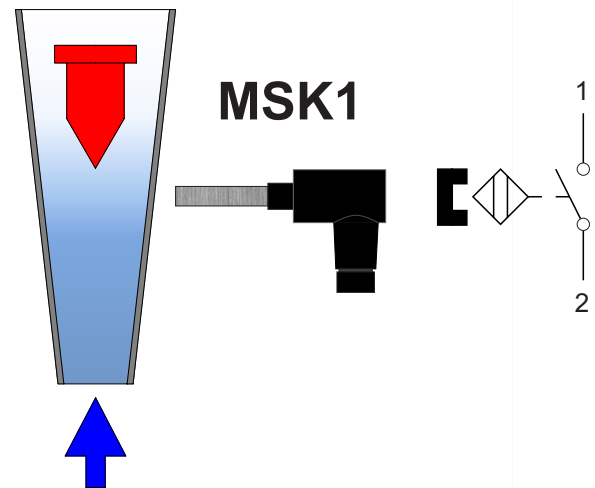
Grenzwertschalter MSK1

Der Grenzwertschalter MSK1 hat die Schaltfunktion eines Öffners.

Bei Überschreiten des eingestellten Grenzwertes öffnet der verbaute Reedschalter den Stromkreis. Wird der Grenzwert unterschritten schließt der Stromkreis wieder.



geringe Durchflussmenge: Schalter geschlossen

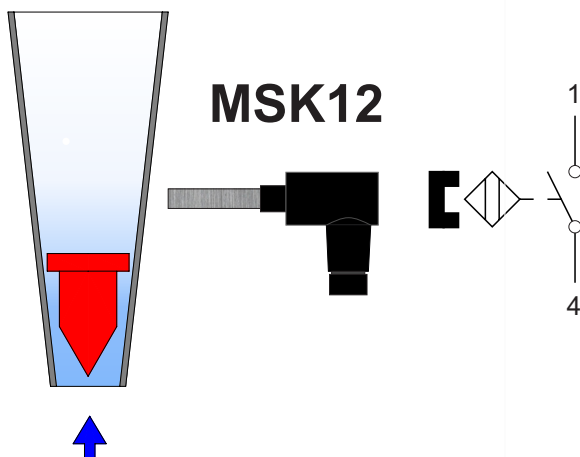


große Durchflussmenge: Schalter geöffnet

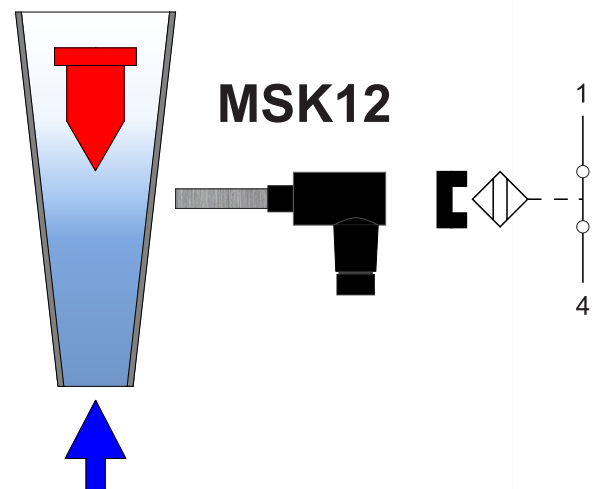
Grenzwertschalter MSK12

Der Grenzwertschalter MSK12 hat die Schaltfunktion eines Schließers.

Bei Überschreiten des eingestellten Grenzwertes schließt der verbaute Reedschalter den Stromkreis. Wird der Grenzwert unterschritten öffnet der Stromkreis wieder.



geringe Durchflussmenge: Schalter geöffnet

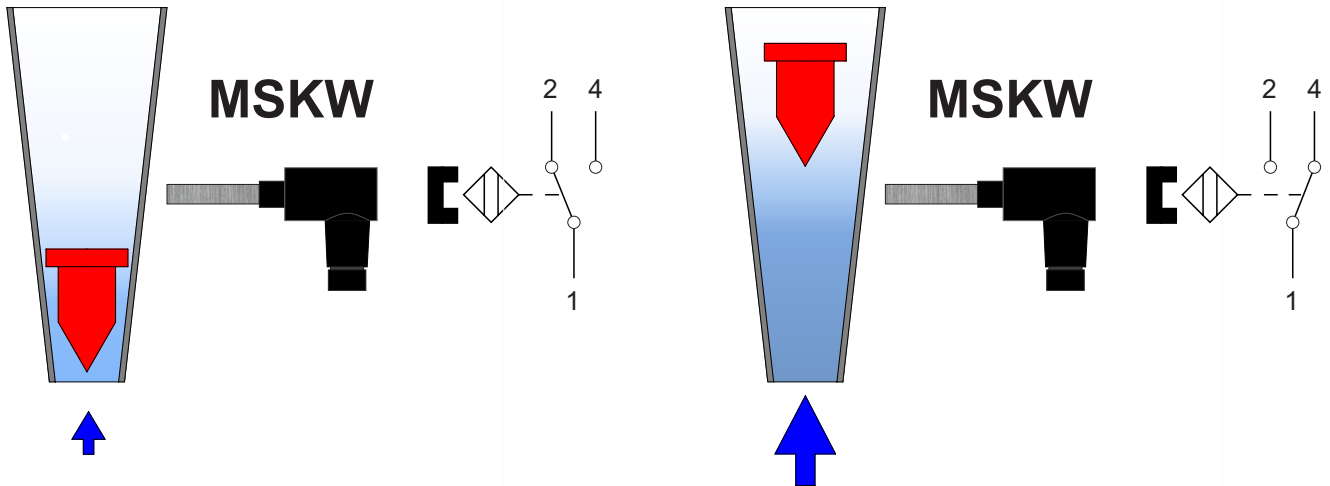


große Durchflussmenge: Schalter geschlossen

Grenzwertschalter MSKW

Der Grenzwertschalter MSKW hat die Schaltfunktion eines Wechslers.

Bei Überschreiten des eingestellten Grenzwertes schließt der verbaute Reedschalter den Stromkreis zwischen den Kontakten 1 & 4. Wird der Grenzwert unterschritten schließt der Stromkreis zwischen 1 & 2.



geringe Durchflussmenge:
Kontakte 1 -o-o- 2 geschlossen
Kontakte 1 -o -o- 4 geöffnet

große Durchflussmenge:
Kontakte 1 -o -o- 2 geöffnet
Kontakte 1 -o-o- 4 geschlossen



Niederspannungsrichtlinie

Oberhalb 50 V AC/75 V DC unterliegen die Grenzschalter der EG-Niederspannungsrichtlinie. Der Anwender muss ihren Einsatz entsprechend prüfen.

Hinweise zur Anwendung

Bei induktiven oder kapazitiven Belastungen, z. B. durch Schütze oder Magnetventile, können unkontrollierbare Strom- und Spannungsspitzen auftreten. Auch bei Leitungen ab einer gewissen Länge, abhängig von der Geometrie der Leitungen, treten solche Spitzen auf. Daher empfiehlt sich die Verwendung eines zusätzlich lieferbaren Kontaktschutzrelais MSR. Dieses erhöht die Schaltleistung und verhindert das Auftreten von induktiven und kapazitiven Spitzen. Es gewährleistet somit eine lange Lebensdauer der Grenzschalter.

Bestimmungsgemäße Verwendung

Der Anwender verantwortet die Beurteilung hinsichtlich der Eignung der Durchflussmessgeräte für seinen Einsatzfall, der bestimmungsgemäßen Verwendung und der Materialverträglichkeit hinsichtlich des von ihm gefahrenen Mediums.

Der Hersteller haftet nicht für Schäden, die aus dem unsachgemäßen oder nicht bestimmungsgemäßen Einsatz der Geräte entstehen.

Die Geräte der Firma **Kirchner und Tochter** sind nach den einschlägigen EU CE Richtlinien geprüft. Auf Anfrage erhalten Sie eine entsprechende Konformitätserklärung. Änderungen ohne vorherige Ankündigung bleiben vorbehalten. Die aktuell gültige Version unserer Dokumentation finden Sie unter www.kt-flow.de.

Das **Kirchner und Tochter** QM-System ist nach DIN EN ISO 9001:2015 zertifiziert. Es wird eine systematische Qualitätsverbesserung in ständiger Anpassung an die immer höher werdenden Anforderungen betrieben.