



Ausführung und Einsatzbereich

Das Messgerät arbeitet weitgehend viskositätsunabhängig und eignet sich zur Durchflussanzeige von Wasser, Säuren, Laugen und Gasen. Jedes Gerät wird für den jeweiligen Kundenbedarf kalibriert und erhält eine messstoffspezifische Skala. In dem 50 mm starken Ring ist eine halbkreisförmige Platte auf einer drehbaren federbelasteten Achse befestigt. Entsprechend der Durchflussmenge ändert sich der Winkel zwischen Klappe und Ring. Eine abrisssichere Magnetkupplung überträgt die Bewegung auf einen außen liegenden Zeiger. Für die Prozesssteuerung kann das Messgerät mit Grenzwertschaltern oder einem Messwertumformer mit elektrischem Analogausgang ausgerüstet werden.

Die Standardanzeige wird als rundes Edelstahl-Gehäuse mit Bajonettverschluss ausgeführt und kann optional mit Grenzwertschaltern ausgerüstet werden. Das Anzeigeteil mit integriertem 4 ...20 mA-Ausgang wird als Aluminium-Druckgussgehäuse ausgeführt.

KFS



- **geeignet für H₂O, Säuren, Laugen und Gase**
- **federbelastete Klappe**
- **horizontale oder vertikale Durchflussrichtung**
- **weitgehend viskositätsunabhängig**
- **umfangreiche Materialauswahl**
- **optional**
 - **Grenzwertschalter**
 - **Analogausgang 4 ... 20 mA**
 - **Summenzähler mit LC-Display**
 - **explosionssgeschützte Ausführung**





KFS

Klappendurchflussmessgeräte

Baureihen

KFS	mechanische Vorort-Anzeige
KFS-IK1	mit einem Induktiv-Kontakt
KFS-IK2	mit zwei Induktiv-Kontakten
KFS-IKS1	mit einem Elektronik-Kontakt
KFS-IKS2	mit zwei Elektronik-Kontakten
KFS-RK1	mit einem Reedkontakt
KFS-RK2	mit zwei Reedkontakten
KFS-EM	mit 4 ... 20 mA-Ausgang
KFS-EM-IK1	mit 4 ... 20 mA-Ausgang und einem Induktiv-Kontakt
KFS-EM-IK2	mit 4 ... 20 mA-Ausgang und zwei Induktiv-Kontakten
KFS-EM-IKS1	mit 4 ... 20 mA-Ausgang und einem Elektronik-Kontakt
KFS-EM-IKS2	mit 4 ... 20 mA-Ausgang und zwei Elektronik-Kontakten
KFS-EMZ	mit Summenzähler und LC-Display
KFS-M40	mechanische Vorort-Anzeige M40
KFS-M40-IK1	M40-Anzeige mit einem Induktiv-Kontakt
KFS-M40-IK2	M40-Anzeige mit zwei Induktiv-Kontakten
KFS-M40-IKS1	M40-Anzeige mit einem Elektronik-Kontakt
KFS-M40-IKS2	M40-Anzeige mit zwei Elektronik-Kontakten
KFS-M40 Ex	mechanische Vorort-Anzeige M40, ATEX Ausführung
KFS Ex	mechanische Vorort-Anzeige, ATEX Ausführung
KFS-IK1 Ex	mit einem Induktiv-Kontakt, ATEX Ausführung
KFS-IK2 Ex	mit zwei Induktiv-Kontakten, ATEX Ausführung
KFS-EM Ex	mit 4 ... 20 mA-Ausgang, ATEX Ausführung
KFS-EM-IK1 Ex	mit 4 ... 20 mA-Ausgang und einem Induktiv-Kontakt, ATEX Ausführung
KFS-EM-IK2 Ex	mit 4 ... 20 mA-Ausgang und zwei Induktiv-Kontakten, ATEX Ausführung
KFS-EMZ Ex	mit Summenzähler und LC-Display, ATEX Ausführung

Explosionsschutzgeschützte Ausführung (KFS... Ex)
 Standard: Zündschutzart Eigensicherheit (ia)
 Alternativ: Zündschutzart druckfeste Kapselung (d)

Technische Daten

Messgenauigkeit	5 % FS
Skala	in physikalischen Einheiten, z. B.: l/h, m ³ /h
Messspanne	min. 1:10
Schutzart Anzeigeteil	IP66 (IP67 bei KFS-EM)
Korrosionsschutz für Stahlausführung Korrosionskategorie	Epoxidharz Pulverlack, verkehrsblau (RAL 5017) glänzend C3
Einbaulänge	50 mm (Standard) 60 mm (PVC/PP/PVDF & DN 250 - 300)
Anschluss	Montage zwischen Flanschen nach DIN EN 1092-1, PN 6/10/16/25/40
optional	Montage zwischen Flanschen nach ASME B16.5, JIS B 2220, andere auf Anfrage

Materialien

Werkstoff Ring	Medienberührte Innenteile	Medienberührte Dichtung ²⁾	DN
S355	1.4571	Sil 4400	25 - 600
1.4571	1.4571	Sil 8800	25 - 600
PVC	1.4571 ¹⁾	EPDM	25 - 300
PP	1.4571 ¹⁾	EPDM	25 - 300
PVDF	1.4571 ¹⁾	FKM	25 - 300
Anzeigeteil	KFS	KFS-EM (M40)	
Skalengehäuse	1.4301	Aluminium, lackiert	
Zeiger	Aluminium, lackiert	Aluminium, lackiert	
Skala	Aluminium, beschichtet	Aluminium, beschichtet	
Scheibe	PC, optional Glas	Floatglas	

¹⁾ optional Hastelloy C4

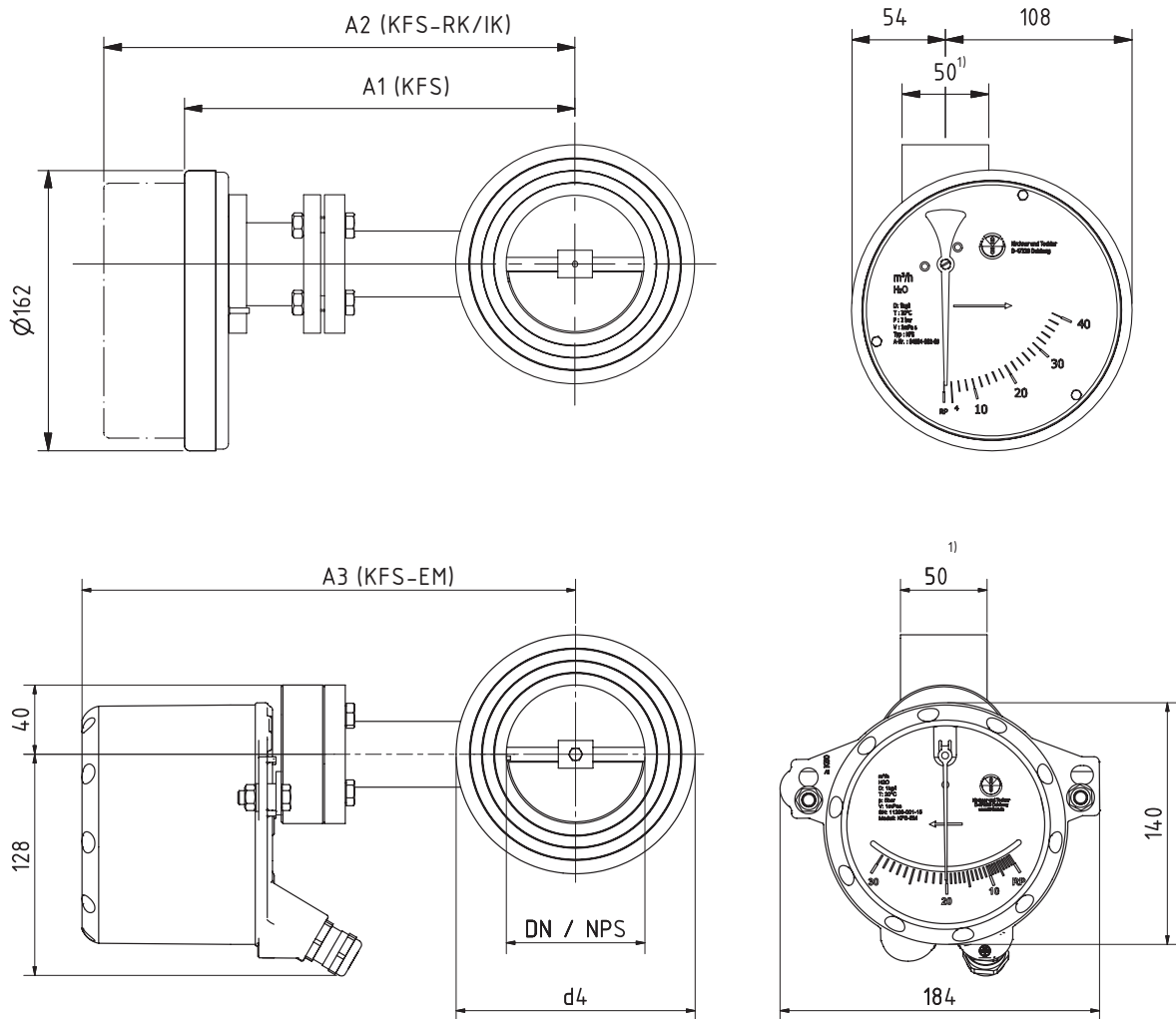
²⁾ andere Materialien auf Anfrage
 Gummierung auf Anfrage

Ausführung	DN [mm]	Max. Messtofftemperatur [°C]	Druckfestigkeit [bar]
S355/1.4571	25 - 600	-70 - 200	6/10 (16/25/40) ²⁾
S355/1.4571 Ex	25 - 600	-20 - 70 ¹⁾	6/10 (16/25/40) ²⁾
PVC	25 - 80	0 - 20	10
	100 - 300	0 - 20	6
	25 - 300	0 - 40	6
PP	25 - 80	0 - 20	10
	100 - 300	0 - 20	6
	25 - 300	0 - 80	1,5
PVDF	25 - 80	-40 - 20	10
	100 - 300	-40 - 20	6
	25 - 300	-40 - 125	2

Das zu messende Medium darf nicht gefrieren.

¹⁾ KFS Ex, KFS-IK1 und KFS-IK2 Ex: Bei Isolationsmaßnahmen an Leitungen sind auch hier -70 ... +200 °C zulässig.

²⁾ PN 16, 25 und 40 sind optional



Maße

DN	d ₄	Gewicht [kg]		ASME Flanschverbindung		KFS		KFS-RK/IK/IKS		KFS-EM/EMZ	
		Stahl	PVC ¹⁾	NPS	d ₄	A1 ²⁾	A1 ²⁾ (ASME)	A2 ²⁾	A3 ²⁾ (ASME)	A3 ²⁾	A3 ²⁾ (ASME)
25	68	3,8	2,0	1"	51	202	199	249	246	242	242
32	78	3,8	2,0	1¼"	64	206	204	253	251	245	247
40	88	3,8	2,0	1½"	73	206	206	253	253	251	249
50	102	3,9	2,1	2"	92	211	212	258	259	256	255
65	122	5,0	2,3	2½"	105	219	217	266	264	262	260
80	138	5,6	2,5	3"	127	226	225	273	272	269	268
100	158	6,4	2,7	4"	157	236	237	283	284	279	280
125	188	8,0	2,8	5"	186	249	250	296	297	292	293
150	212	8,8	3,3	6"	216	261	263	308	310	304	306
200	268	11,4	3,7	8"	270	286	287	333	334	329	330
250	320	13,0	4,5	10"	324	311	313	358	360	354	356
300	370	22,0	4,9	12"	381	336	338	383	385	379	381
350	430	29,3	-	-	-	376	-	423	-	404	-
400	482	31,5	-	-	-	401	-	448	-	429	-
500	585	39,0	-	-	-	451	-	498	-	494	-
600	685	45,5	-	-	-	501	-	548	-	544	-

alle Maße in mm außer NPS

¹⁾ Geräte aus PVC/PP/PVDF mit Nennweite DN 250 - 300 haben eine Baulänge von 60 mm.

²⁾ Die Ausführung in PVC/PP/PVDF weichen minimal vom Standard ab.



KFS

Klappendurchflussmessgeräte

Messbereiche H₂O

DN	Standardmessbereiche [m ³ /h] H ₂ O bei 20 °C					
25	0,5 - 7	1 - 12				
32	0,5 - 8	1,8 - 18	3 - 30			
40	0,6 - 6	1 - 10	2 - 20	3 - 30	5 - 50	
50	0,8 - 8	2 - 20	3 - 35	5 - 50	7 - 70	
65	2 - 20	4 - 40	6 - 60	9 - 90	11 - 110	
80	2 - 20	4 - 40	6 - 60	10 - 100	12 - 120	20 - 200
100	4 - 40	8 - 80	12 - 120	16 - 160	20 - 200	25 - 250
125	5 - 55	8 - 80	12 - 120	14 - 140	20 - 200	35 - 350
150	6 - 60	10 - 100	14 - 140	18 - 180	22 - 220	35 - 350
200	5 - 50	9 - 90	12 - 120	15 - 150	20 - 200	25 - 250
250	18 - 180	25 - 250	30 - 300	40 - 400		
300	15 - 170	20 - 220	25 - 250	30 - 300	50 - 500	
DN	Sondermessbereiche [m ³ /h] H ₂ O bei 20 °C					
200	40 - 400	60 - 600				
250	50 - 500	60 - 600				
300	60 - 650	90 - 900				
350	50 - 500	70 - 700	90 - 900	100 - 1000		
400	60 - 600	75 - 750	110 - 1100	400 - 1850		
500	70 - 700	100 - 1000	135 - 1350	200 - 1600		
600	80 - 800	125 - 1250	165 - 1650			

Zwischenmessbereiche möglich

Die Messbereiche für die Baureihe KFS-EM/EMZ weichen geringfügig von den o. g. Werten ab. Genauere Angaben bzw. Messbereiche für andere Messstoffe und Betriebsbedingungen erhalten Sie auf Anfrage.

Messbereiche Luft

DN	Standardmessbereiche [m ³ /h] Luft i.N. ¹⁾	
	Kleinsten Messbereich	Größter Messbereich
25	15 - 150	30 - 400
32	15 - 150	30 - 400
40	15 - 150	45 - 450
50	18 - 180	75 - 750
65	18 - 180	80 - 800
80	20 - 200	100 - 1000
100	25 - 250	220 - 2200
125	25 - 250	360 - 3000
150	30 - 300	300 - 3000
200	40 - 400	300 - 3000
250	100 - 1000	400 - 4000
300	120 - 1200	500 - 5000

¹⁾ i.N.: im Normzustand (0 °C und 1013 mbar abs.)

Zwischenmessbereiche möglich

Die Messbereiche für die Baureihe KFS-EM/EMZ weichen geringfügig von den o. g. Werten ab. Genauere Angaben bzw. Messbereiche für andere Messstoffe und Betriebsbedingungen erhalten Sie auf Anfrage.

Grenzwertschalter

Um eine Vorortanzeige mit Überwachungsfunktion zu realisieren, lässt sich das Durchflussmessgerät mit Grenzwertschaltern ausrüsten.

Reedschalter RK1 und RK2

Das Durchflussmessgerät KFS kann optional mit einem Grenzwertschalter RK zur Durchflussüberwachung und Regelung ausgestattet werden. Der Grenzwertschalter ist über den gesamten Messbereich einstellbar.

RK1	Ausführung mit einem Schalter
RK2	Ausführung mit zwei Schaltern
Kontaktart	Reedschalter, potentialfrei
Schaltfunktion	Öffner/Schließer
Schaltverhalten	bistabil
Spannungsfestigkeit	max. 140 V AC/200 V DC
Schaltspannung	50 V AC/75 V DC
Schaltstrom	max. 0,25 A
Schaltleistung	max. 5 VA/3 W
Umgebungstemperatur	-25 ... 70 °C

Induktivkontakte IK1 und IK2

Grenzwertschalter mit induktivem Schlitzinitiator, optional in explosionsgeschützter Ausführung.

Der Zeiger im Anzeigeteil betätigt den eingebauten Induktivkontakt mittels einer Metallfahne. Der Schalterpunkt ist über den gesamten Messbereich einstellbar. Es können maximal zwei IK Induktivkontakte in ein KFS eingebaut werden. Die Kontaktstellung wird auf der Messgeräteskala mittels Zeiger angezeigt.

Kontaktdaten	
IK1	Version mit einem Induktiv-Kontakt
IK2	Version mit zwei Induktiv-Kontakten
Funktion	Induktiver Schlitzinitiator nach NAMUR, Zweidraht
Schaltfunktion	Öffner oder Schließer
Schlitzweite	2,0 mm
Hysterese	1 ... 10 % v.E.
Wiederholgenauigkeit	≤ 2,0 % v.E.
Temperaturdrift	≤ ± 10 %
Umgebungstemperatur	-25 ... +70 °C
Spannung	nom. 8,2 V DC
Schaltfrequenz	≤ 2,5 kHz
Spannungsverhalten	bistabil
Nennspannung	8 V DC über Trennschaltverstärker
Stromaufnahme	
aktive Fläche frei	≥ 2,1 mA
aktive Fläche bedeckt	≤ 1,2 mA
Verpolungsschutz	ja
Zulassung gemäß	KEMA 02 ATEX 1090 X
Innere Induktivität (Li) / Kapazität (Ci)	266 µH/41 nF * Werte für konfektionierte Kabel bis 10 m
Kennzeichnung des Kontaktes	II 1G Ex ia IIC T4...T6 Ga (max. U _i = 20 V, I _i = 60 mA, P _i = 130 mW)

Induktivkontakte für SPS-Steuerungen IKS1 und IKS2

Der Zeiger im Anzeigeteil betätigt den eingebauten Elektronikkontakt mittels einer Metallfahne. Der Grenzwertschalter ist über den gesamten Messbereich einstellbar. Es können maximal 2 IKS Kontakte in ein KFS eingebaut werden. Die Kontaktstellung wird auf der Messgeräteskala mittels Zeiger angezeigt. Die Ausführung IKS eignet sich besonders für den direkten Anschluss an SPS-Steuerungen.

Kontaktdaten	
IKS1	Version mit einem Elektronik-Kontakt
IKS2	Version mit zwei Elektronik-Kontakten
Funktion	Induktiver Schlitzinitiator, Dreidraht
Schaltfunktion	Öffner oder Schließer
Schlitzweite	2,0 mm
Hysterese	3 ... 15 % v.E.
Wiederholgenauigkeit	≤ 2,0 % v.E.
Temperaturdrift	≤ ± 10 %
Umgebungstemperatur	-25 ... +70 °C
Versorgungsspannung	10 ... 30 V DC
Schaltstrom I _A	≤ 100 mA
Leerlaufstromaufnahme	≤ 10 mA
Explosionsschutz	nein
Spannungsabfall (bei I _{max})	≤ 1,2 V



Elektrischer Messwertumformer EM

Der elektrische Messwertumformer erzeugt einen Strom von 4 ... 20 mA in Zweileiter-Anschlusstechnik proportional zum momentanen Durchfluss. Der EM wird ab Werk auf den Messbereich bezogen kalibriert.

In einem Speicherbaustein sind die Kalibrierdaten abgelegt, die zur Linearisierung des Messwertumformers dienen. Als Hilfsenergie wird eine Funktionskleinspannung mit einer sicheren galvanischen Trennung nach VDE 0100 Teil 410 benötigt. Alle an den Messkreis angeschlossenen Instrumente (Anzeiger, Schreiber) werden in Reihe geschaltet und dürfen zusammen den maximalen Außenwiderstand nicht überschreiten. Der EM hat einen Verpolungsschutz und kann über das Hart™-Protokoll kommunizieren.

Hilfsenergie	24 V DC
Messsignal	4 ... 20 mA für 0 - 100 % Durchflusswert > 20,8 mA für Alarmstatus
Hilfsenergieeinfluss	< 0,1 %
Außenwiderstandsabhängigkeit	< 0,1 %
Temperatureinfluss	< 5 µA/K
max. Außenwiderstand/Bürde	0 (250') ... 800 Ω
Umgebungstemperatur	-25 ... +60 °C
Zulassung gemäß	TÜV 15 ATEX 7805 X
Innere Induktivität (Li) / Kapazität (Ci)	~0 µH/10 nF
Kennzeichnung Messwertumformer	II 2G Ex ia IIC T6...T1 Gb (max. U _i = 30 V, I _i = 130 mA, P _i = 1 W)

Diese Werte sind bei Hart™-Kommunikation als Mindestwerte einzuhalten.

EMZ Elektrischer Messwertumformer mit Zähler

Der Durchflusszähler EMZ in 2-Leiter-Technik kann in Verbindung mit dem elektrischen Stromausgang EM eingebaut werden. Ein LC-Display zeigt den summierten Durchflusswert an und kann auf den Momentandurchfluss in 0 ... 100 % umgeschaltet werden. Der EMZ hat zwei galvanisch getrennte Binärausgänge, die als Schaltausgang oder Pulsausgang konfigurierbar sind. Der Pulsausgang liefert bei jedem angezeigten Zählerfortschritt eine einstellbare Zahl an Pulsen. Bei Spannungsabfall erfolgt eine automatische Datensicherung. Um in explosionsgefährdeten Zonen betrieben werden zu können muss der EMZ an einen eigensicheren Stromkreis angeschlossen werden.

Zwei Binärausgänge	galvanisch getrennt; passiv	
Anschlussarten	NAMUR (EN 60947-5-6) oder Transistorausgang (passiv, open collector)	
Schaltausgang Transistor		
Hilfsenergie	nominal 24 V DC, max. 30 V DC	
Bürde RL	250 ... 1000 Ω	
Dauerstrom	max. 100 mA	
P _{max}	500 mW	
Schaltausgang NAMUR		
U _o	8,2 V DC	
R _i ¹⁾	1000 Ω	
Signalstrom	> 3 mA, Schaltwert nicht erreicht	< 1 mA, Schaltwert erreicht
Pulsausgang		
T _{ein}	konfigurierbar von 50 ... 500 ms	
T _{aus}	abhängig vom Durchfluss	
f _{max}	10 Hz	
Pulswertigkeit	konfigurierbar in Durchflusseinheiten z. B. 5 Pulse/m ³	
Umgebungstemperatur	-40 ... +70 °C	

¹⁾ Schaltverstärker mit U_o = 8,2 V DC und R_i = 1000 Ω

Explosionsschutz gemäß der Richtlinie 2014/34/EU: ATEX

Folgende Ausführungen sind auch in der baumustergeprüften Ex-Schutz-Variante für Zone 1 und 2 der Gerätekategorien 2 und 3 Atmosphäre G gemäß der Richtlinie 2014/34/EU lieferbar:

KFS Ex: mechanische Vorort-Anzeige

KFS-IK1 Ex: mit einem Induktivkontakt *

KFS-IK2 Ex: mit zwei Induktivkontakten *

KFS-EM Ex: mit 4 ... 20 mA Ausgang *

KFS-EMZ Ex: mit Summenzähler *

* Anschluss nur an eigensichere Stromkreise



KFS

Klappendurchflussmessgeräte

Niederspannungsrichtlinie

Oberhalb 50 V AC/75 V DC unterliegen die Grenzwertschalter der EU-Niederspannungsrichtlinie. Der Anwender muss ihren Einsatz entsprechend prüfen.

Bestimmungsgemäße Verwendung

Der Anwender verantwortet die Beurteilung hinsichtlich der Eignung der Durchflussmessgeräte für seinen Einsatzfall, der bestimmungsgemäßen Verwendung und der Materialverträglichkeit hinsichtlich des von ihm gefahrenen Mediums.

Der Hersteller haftet nicht für Schäden, die aus dem unsachgemäßen oder nicht bestimmungsgemäßen Einsatz der Geräte entstehen.

Druckstöße können zu Geräteschäden führen. Diese sind generell zu vermeiden. Die im Datenblatt angegebenen Grenzwerte sind einzuhalten.

Die Geräte der Firma **Kirchner und Tochter** sind nach den einschlägigen EU CE Richtlinien geprüft. Auf Anfrage erhalten Sie eine entsprechende Konformitätserklärung. Änderungen ohne vorherige Ankündigung bleiben vorbehalten. Die aktuell gültige Version unserer Dokumentation finden Sie unter www.kt-flow.de.

Das **Kirchner und Tochter** QM-System ist nach DIN EN ISO 9001:2015 zertifiziert. Es wird eine systematische Qualitätsverbesserung in ständiger Anpassung an die immer höher werdenden Anforderungen betrieben.