



## Ausführung und Einsatzbereich

Die Messgeräte RA 87 und FA 87 arbeiten nach dem Schwebekörperprinzip.

Der Einbau in Rohrleitungen erfolgt bei RA 87 mittels Innengewinde oder Rohrverschraubung, bei FA 87 erfolgt die Montage zwischen Flanschen. Der Messkonus aus Borosilicatglas befindet sich in einer Edelstahlschutzhülse mit Sichtfenster. Alle messstoffberührten Teile sind aus Edelstahl 1.4571 gefertigt.

Die Schwebekörperdurchflussmesser RA 87 und FA 87 eignen sich zur Durchflussmessung von durchsichtigen Flüssigkeiten und Gasen.

Jedes Gerät wird für den jeweiligen Kundenbedarf mit einer messstoffspezifischen Skala ausgestattet. RA 87 und FA 87 finden ihre Anwendung hauptsächlich in der chemischen Industrie, in Wasseraufbereitungsanlagen, in der Nahrungsmittelindustrie und im sonstigen Anlagenbau.

Durch den Einbau von elektrischen Grenzwertschaltern, die über den gesamten Messbereich verstellbar sind, lassen sich die Geräte auch als Wächter einsetzen.

Ebenso lässt sich durch den Einbau eines Linearwegensensors ein zur Höhenstellung des Schwebekörpers proportionales Ausgangssignal erzeugen.

Eine genaue Erläuterung der Funktionsweise und des Messprinzips von Schwebekörperdurchflussmessgeräten finden Sie in unseren technischen Unterlagen.

RA 87 / FA 87



- **kalibrierter Messkonus aus Borosilicatglas**
- **Armatur komplett in Edelstahl**
- **Plexiglashalbschale als Splitterschutz**
- **zuverlässig durch einfache Funktionsweise**
- **messstoffspezifische Skala**
- **optional**
  - **Grenzwertschalter**
  - **Analogausgang 4 ... 20 mA**
  - **explosionengeschützte Ausführung**
  - **PVDF Auskleidung zur Durchflussmessung von aggressiven Fluiden**





# RA 87 / FA 87

## Schwebekörperdurchflussmessgeräte

### Baureihen

RA 87 G	mit Innengewinde
RA 87 Rp	mit zweiteiliger Rohrverschraubung
FA 87	mit Flanschanschluss
RA / FA 87-MSK1	mit Grenzwertschalter (Öffner)
RA / FA 87-MSK12	mit Grenzwertschalter (Schließer)
RA / FA 87-MSKW	mit Grenzwertschalter (Wechsler)
RA / FA 87-EM	mit Analogausgang 4 ... 20 mA
RA / FA 87... Ex	explosiongeschützte Ausführung

### Technische Daten

Nenndruckstufe	FA 87: PN 10 bei 20 °C RA 87: PN 10 bei 20 °C
Max. Betriebsdruck	siehe Tabelle Messbereiche auf Seite 3
Temperaturbeständigkeit	80 °C, optional: 100 °C
Umgebungstemperatur	90 °C
Messspanne	1:10
Genauigkeitsklasse	VDE/VDI 3513 Blatt 2 (08/2008)
Fehlergrenzwert (G)	1,6 %
Linearitätsgrenze (qG)	50 %
Anschluss RA 87	G: zylindrisches Innengewinde nach ISO 228 Rp: zweiteilige Rohrverschraubung: Einlegeteil mit zylindrischen Innengewinde nach DIN EN 10226-1 (ISO 7-1)
Anschluss FA 87	Flansche PN 10 nach DIN EN 1092-1, andere (ANSI, JIS, ...) auf Anfrage

### Materialien

Schutzhülse	1.4301
Köpfe RA 87	1.4571, optional: PVDF <sup>2)</sup>
Zweiteilige Verschraubung	1.4571, optional: PVDF <sup>2)</sup>
Flansche FA 87	1.4571, optional: mit PVDF inlay <sup>2)</sup>
Messglas	Borosilicatglas
Splitterschutz	Plexiglas
Dichtungen	Standard: FPM optional: EPDM, FFPM, Silikon, Perlast
Schwebekörper für Flüssigkeiten <sup>1)</sup>	Standard: 1.4571 optional: Hastelloy C4
Schwebekörper für Gase <sup>1)</sup>	Standard: PTFE optional: PVC, PVDF, PP, Aluminium
bei Grenzwertschalter <sup>1)</sup>	Standard: 1.4571 mit Magnetkern für Luft: PTFE mit Magnetkern optional: PP, PVDF, PTFE (jeweils mit Magnetkern)
Sonderausführung <sup>2)</sup>	Korrosionsschutz aller medienberührter Teile

andere Materialien auf Anfrage

<sup>1)</sup> Der Schwebekörper ist bei kleinen Größen ungeführt; ab Größe 30 teilweise mit Führungsstange. Auf Anfrage erhalten Sie von uns eine detaillierte Tabelle.

<sup>2)</sup> PVDF Auskleidung: Alle medienberührte Teile, außer dem Messglas, sind aus PVDF.

### Maße

RA 87 mit Innengewinde						
Größe	G	DN	SW1 <sup>2)</sup>	d <sup>1)</sup>	L	H
9,5	¼	10	20	12	266	25
	¾	15		16		
19	½	15	40	20	366	44,5
	¾	20		25		
	1	25		30		
30	1	25	55	32	366	60
	1 ¼	32		40		
36	1 ¼	32	65	40	366	70
	1 ½	40		50		
43	1 ½	40	82	50	366	89
	2	50		63		

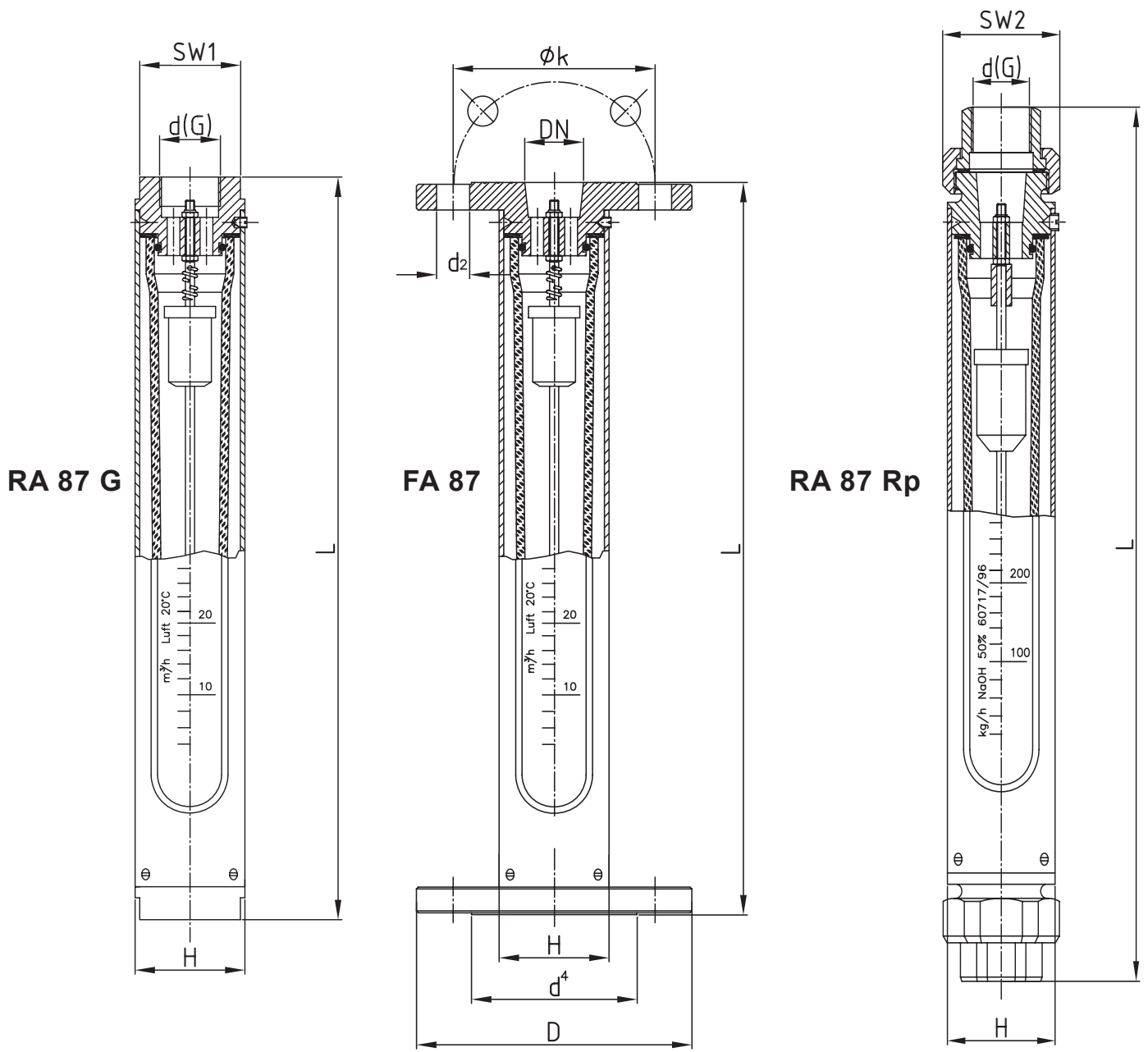
<sup>1)</sup> nur bei Kunststoff PVC-Klebmuffen und PP-, PVDF-Schweißmuffen

<sup>2)</sup> nur bei 1.4571 Ausführung

RA 87 mit Rohrverschraubung								
Größe	(1.4571) Ausführung			Kunststoffausführungen				H
	Gewinde	L	SW <sup>2)</sup>	DN	d <sup>1)</sup>	L (PVC)	L (PP, PVDF)	
9,5	Rp ¼	306	27	10	16	302	304	25
	Rp ¾	309	32	15	20	305	305	
	Rp ½	314	41					
19	Rp ½	414	41	15	20	405	405	44,5
	Rp ¾	416	50	20	25	411	409	
	Rp 1	422	55	25	32	417	413	
30	Rp 1	422	55	25	32	423	419	60
	Rp 1 ¼	428	70	32	40	432	424	
	Rp 1 ½	429	75	40	50	442	430	
36	Rp 1 ¼	428	70	32	40	432	424	70
	Rp 1 ½	429	75	40	50	442	430	
	Rp 2	433	90	50	63	456	438	
43	Rp 1 ½	429	75	40	50	448	436	89
	Rp 2	433	90	50	63	462	444	

<sup>1)</sup> nur bei Kunststoff PVC-Klebmuffen und PP-, PVDF-Schweißmuffen

FA 87									
Größe	DN	L	H	D	d <sup>4)</sup>	k	Schrauben		d <sup>2)</sup>
							Anzahl	Gewinde	
9,5	10	260	25	90	40	60	4	M12	14
	15			95	45	65	4	M12	14
19	10	360	44,5	90	40	60	4	M12	M12
	15			95	45	65	4	M12	
	20			105	58	75	4	M12	
	25			115	68	85	4	M12	
30	25	360	60	115	68	85	4	M12	14
	40			150	88	110	4	M16	18
36	40	360	70	150	88	110	4	M16	18
	50			165	102	125	4	M16	18
43	50	360	89	165	102	125	4	M16	18
	65			185	122	145	4	M16	18



**Messbereiche (min. und max. Messbereich; alle Zwischenmessbereiche möglich)**

	Messbereich H <sub>2</sub> O		Messbereich Luft i.N. <sup>1)</sup>				Anschlüsse		max. Betriebsdruck in bar bei 20 °C
	Schwebekörper alle Materialien		Schwebekörper PTFE, PVDF		Schwebekörper PVC, PP		RA 87 Innengewinde	FA 87 Flansch-Anschluss DN	
9,5	0,5 - 5 20 - 200	l/h l/h	8 - 80 0,28 - 2,8	l/h m³/h	8 - 80 0,2 - 2	l/h m³/h	¼ ¾	10 15	10
19	12 - 120 0,12 - 1,2	l/h m³/h	0,15 - 1,5 1,6 - 16	m³/h m³/h	0,14 - 1,4 1,2 - 12	m³/h m³/h	½ ¾ 1	15 20 25	10
30	0,1 - 1 0,3 - 3	m³/h m³/h	1,2 - 12 3 - 30	m³/h m³/h	0,85 - 8,5 2 - 30	m³/h m³/h	1 1 ¼	25 40	10
36	0,4 - 4 0,8 - 8	m³/h m³/h	3,5 - 35 8 - 80	m³/h m³/h	2,5 - 25 5 - 50	m³/h m³/h	1 ¼ 1 ½	40 50	8
43	0,9 - 9 1,6 - 16	m³/h m³/h	8 - 80 16 - 160	m³/h m³/h	6 - 60 12 - 120	m³/h m³/h	1 ½ 2	50 65	8

Messbereiche für andere Messstoffe und Betriebsbedingungen erhalten Sie auf Anfrage.

1) i.N.: im Normzustand (0 °C und 1013 mbar abs.)

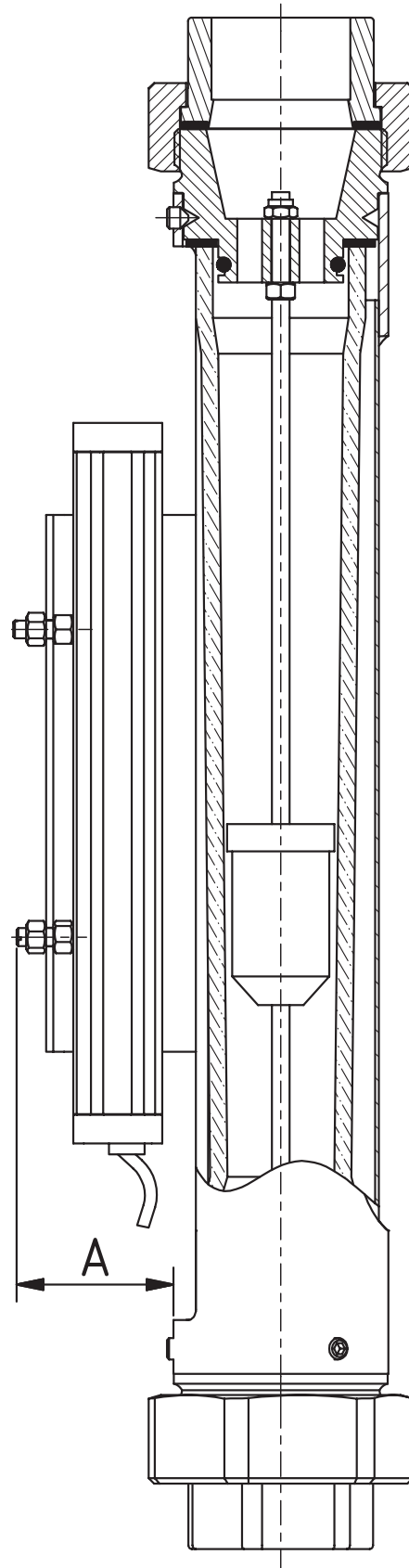


# RA 87 / FA 87

Schwebekörperdurchflussmessgeräte

## RA / FA 87-EM

Glasgröße	A
9,5	45
19	37
30	45
36	46
43	47



## Grenzwertschalter MSK1/MSK12/MSKW

Um eine Vorortanzeige mit Überwachungsfunktion zu realisieren, lässt sich das Durchflussmessgerät mit Grenzwertschaltern ausrüsten.

Der Grenzwertschalter besteht aus einem Steckergehäuse und einem bistabilen Reedkontakt. Ein in den Schwebekörper integrierter Magnet schaltet diesen Reedkontakt. Der Grenzwertschalter wird in einem Führungsschlitz auf der Rückseite der Schutzhülse geführt und kann über den vollen Messbereich verstellt werden. Bei induktiven oder kapazitiven Belastungen, z. B. durch Schütze oder Magnetventile, können unkontrollierbare Strom- und Spannungsspitzen auftreten. Auch bei Leitungen ab einer gewissen Länge, abhängig von der Geometrie der Leitungen, treten solche Spitzen auf. Daher empfiehlt sich die Verwendung eines zusätzlich lieferbaren Kontaktschutzrelais MSR. Dieses erhöht die Schaltleistung und verhindert das Auftreten von induktiven und kapazitiven Spitzen. Es gewährleistet somit eine lange Lebensdauer der Grenzwertschalter.

### Technische Daten der Grenzwertschalter

Ausführung	MSK1	MSK12
Schaltspannung	50 V AC/75 V DC	50 V AC/75 V DC
Schaltstrom	max. 0,5 A	max. 0,5 A
Schaltleistung	max. 10 W/VA	max. 10 W/VA
Spannungsfestigkeit	230 V AC/400 V DC	230 V AC/400 V DC
Temperaturbereich <sup>1)</sup>	-20 ... +90 °C	-20 ... +90 °C
Schaltfunktion	Öffner	Schließer
Anschlussbild		

Ausführung	MSKW	
Schaltspannung	50 V AC/75 V DC	
Schaltstrom	max. 0,5 A	
Schaltleistung	max. 5 W/VA	
Spannungsfestigkeit	110 V AC/200 V DC	
Temperaturbereich <sup>1)</sup>	-20 ... +90 °C	
Schaltfunktion	Wechsler	
Anschlussbild		

<sup>1)</sup> Entscheidend ist die Temperaturbeständigkeit des Durchflussmessgerätes.

## Linearwegsensor EM

Der auf dem Hall-Prinzip basierende Linearwegsensor liefert ein zur Höhenstellung des Schwebekörpers proportionales Ausgangssignal. Dieses kann in 4 ... 20 mA oder 0 ... 10 V zur Anzeige gebracht werden, um eine Fernanzeige realisieren zu können. Angeschlossen wird der Sensor über den mitgelieferten M12 x 1mm Stecker.

- kompakte Bauform
- sehr hohe Reproduzierbarkeit
- Messbereich Anzeige über LED
- ideal für die Einbindung in SPS
- Realisierung von Fernübertragungen

Bitte beachten Sie, dass der Sensor eine Blindzone im Bereich von 3,7 mA bis ca. 4 mA besitzt und erst ab ca. 4 mA stabil arbeitet.

### Technische Daten Linearwegsensor EM

Messbereich	160mm, 125mm
Wiederholgenauigkeit	≤ 0,1 % vom Messbereich ≤ abhängig vom Positionsgeber
Linearitätsabweichung	≤ 1 % v.E.
Temperaturdrift	≤ ± 0,006 %/K
Umgebungstemperatur <sup>1)</sup>	-25 ... +70 °C
Betriebsspannung	15 ... 30 V DC
Leerlaufstrom	≤ 15 mA
Ausgangsfunktion	Vierdraht, Analogausgang
Spannungsausgang → Lastwiderstand	0 ... 10 V ≥ 4,7 kΩ
Stromausgang → Lastwiderstand	4 ... 20 mA ≤ 0,4 kΩ
Abtastrate	200 Hz
Anschluss	Steckverbinder, M12 x 1
Schutzart	IP67
Betriebsspannungsanzeige	LED, grün
Messbereichsanzeige	LED, gelb, Positionsgeber im Erfassungsbereich
Anschlussbild	

<sup>1)</sup> Entscheidend ist die Temperaturbeständigkeit des Durchflussmessgerätes.







### Niederspannungsrichtlinie

Oberhalb 50 V AC/75 V DC unterliegen die Grenzwertschalter der EU-Niederspannungsrichtlinie. Der Anwender muss ihren Einsatz entsprechend prüfen.

### Bestimmungsgemäße Verwendung

Der Anwender verantwortet die Beurteilung hinsichtlich der Eignung der Durchflussmessgeräte für seinen Einsatzfall, der bestimmungsgemäßen Verwendung und der Materialverträglichkeit hinsichtlich des von ihm gefahrenen Mediums.

Der Hersteller haftet nicht für Schäden, die aus dem unsachgemäßen oder nicht bestimmungsgemäßen Einsatz der Geräte entstehen.

Druckstöße können zu Glasbruch führen. Diese sind generell zu vermeiden. Die im Datenblatt angegebenen Grenzwerte sind einzuhalten. Genauere Informationen entnehmen Sie den Einbauempfehlungen der Richtlinie VDI/VDE 3513 Blatt 3.

Die Geräte der Firma **Kirchner und Tochter** sind nach den einschlägigen EU CE Richtlinien geprüft. Auf Anfrage erhalten Sie eine entsprechende Konformitätserklärung. Änderungen ohne vorherige Ankündigung bleiben vorbehalten. Die aktuell gültige Version unserer Dokumentation finden Sie unter [www.kt-flow.de](http://www.kt-flow.de).

Das **Kirchner und Tochter** QM-System ist nach DIN EN ISO 9001:2015 zertifiziert. Es wird eine systematische Qualitätsverbesserung in ständiger Anpassung an die immer höher werdenden Anforderungen betrieben.